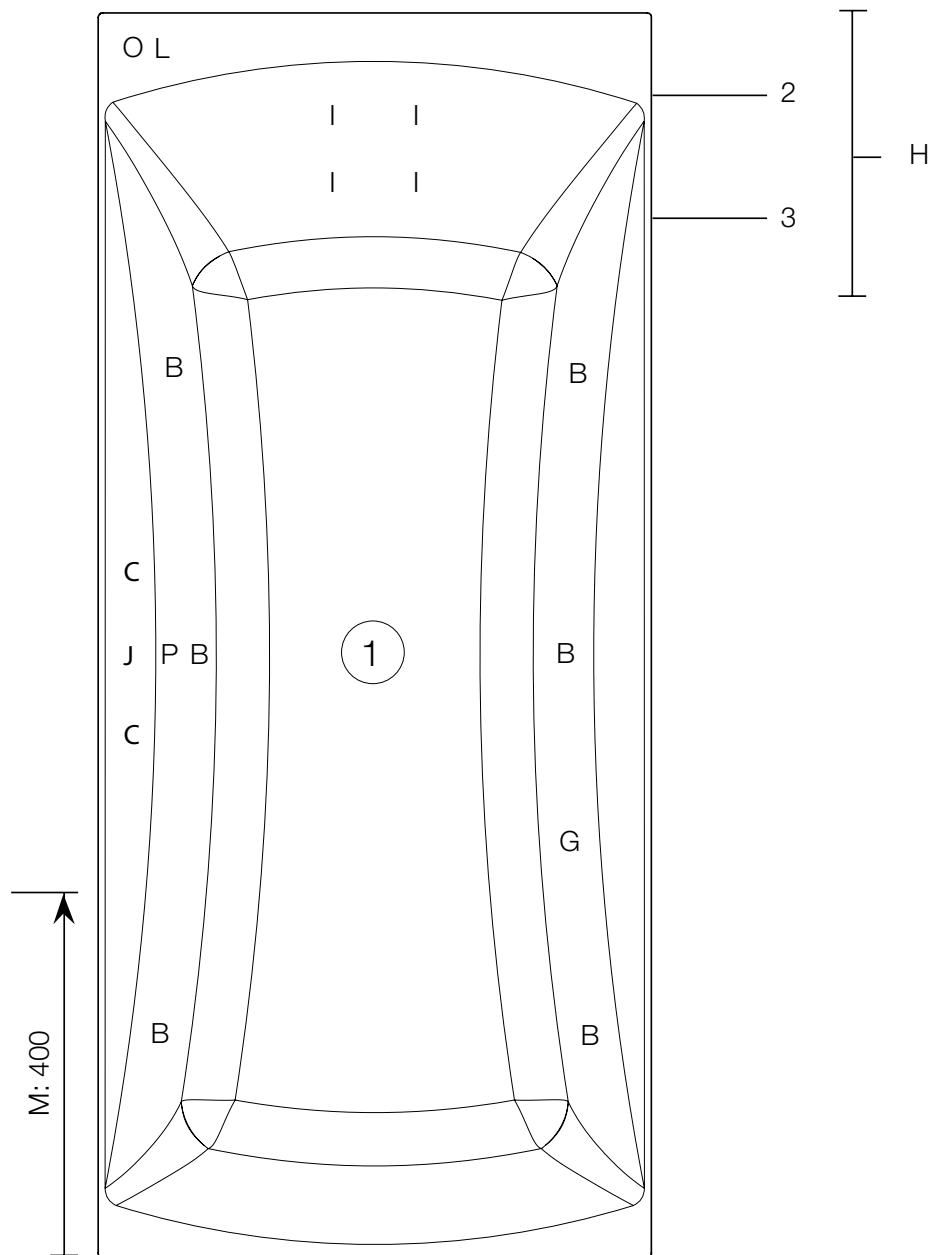


P	Overløb
O	Bruser
N	Rist til vandpåfyldning
M	Anbefalet placering af vægarmatur
L	Etgrebs blander
E	Afspærventil
D	Synlig thermostat
1	Afløb (gulvafløb placeres ikke her)
POS	EMNE

## LINEA BADEKAR

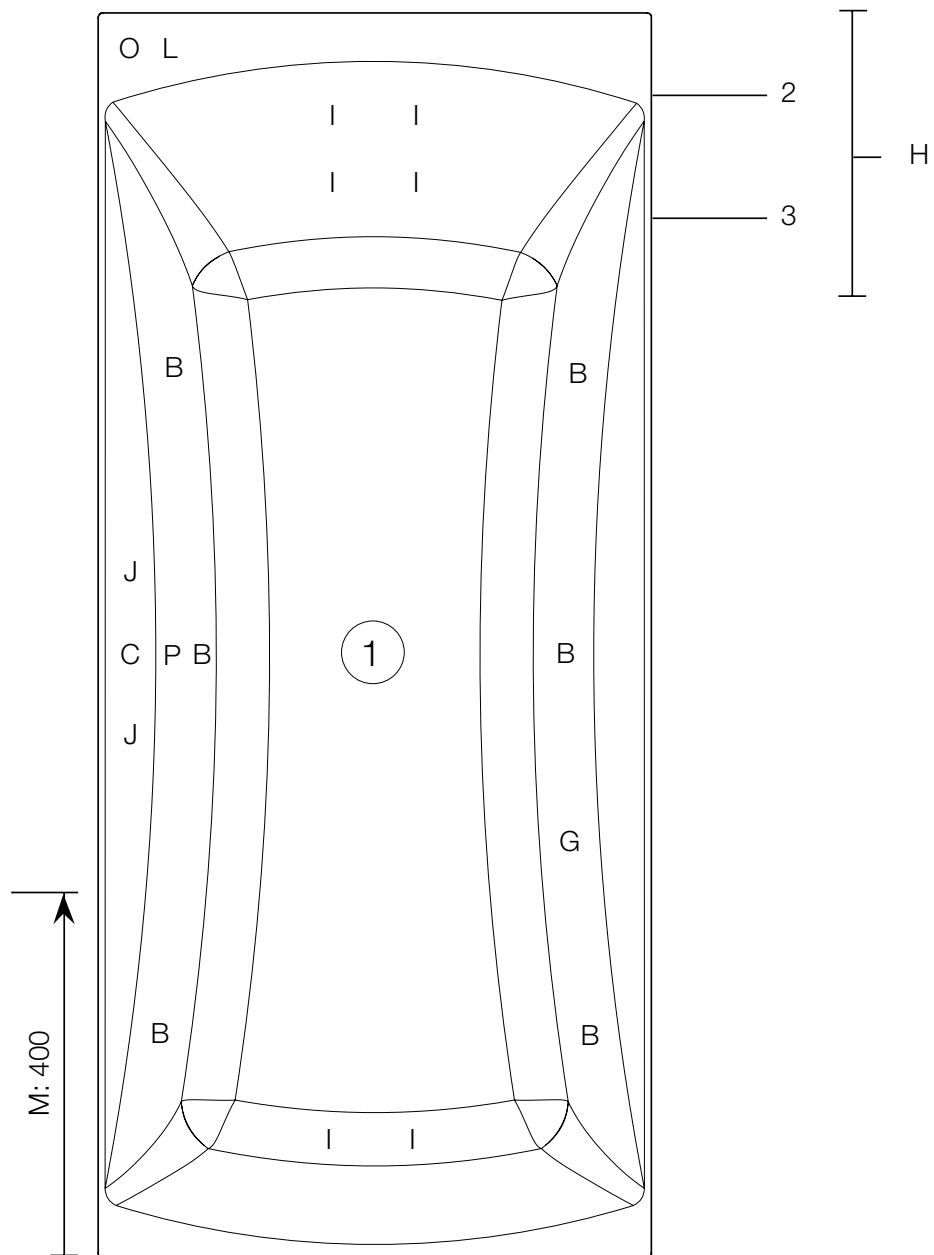
• • •  
ROYALSCANDINAVIAN



P	Overløb
O	Bruser
M	Anbefalet placering af vægarmatur
L	Etgrebs blander
J	Luftregulering af jets
I	Rygpakke: Lille 4 jets
H	Inspektion (50x50)
G	Lys
C	Betjeningspanel
B	Jets antal: 6
A	Air antal: 38
3	Teknik
2	EI-boks
1	Afløb (gulv afløb placeres ikke her)
POS	EMNE

LINEA  
CLASSIC

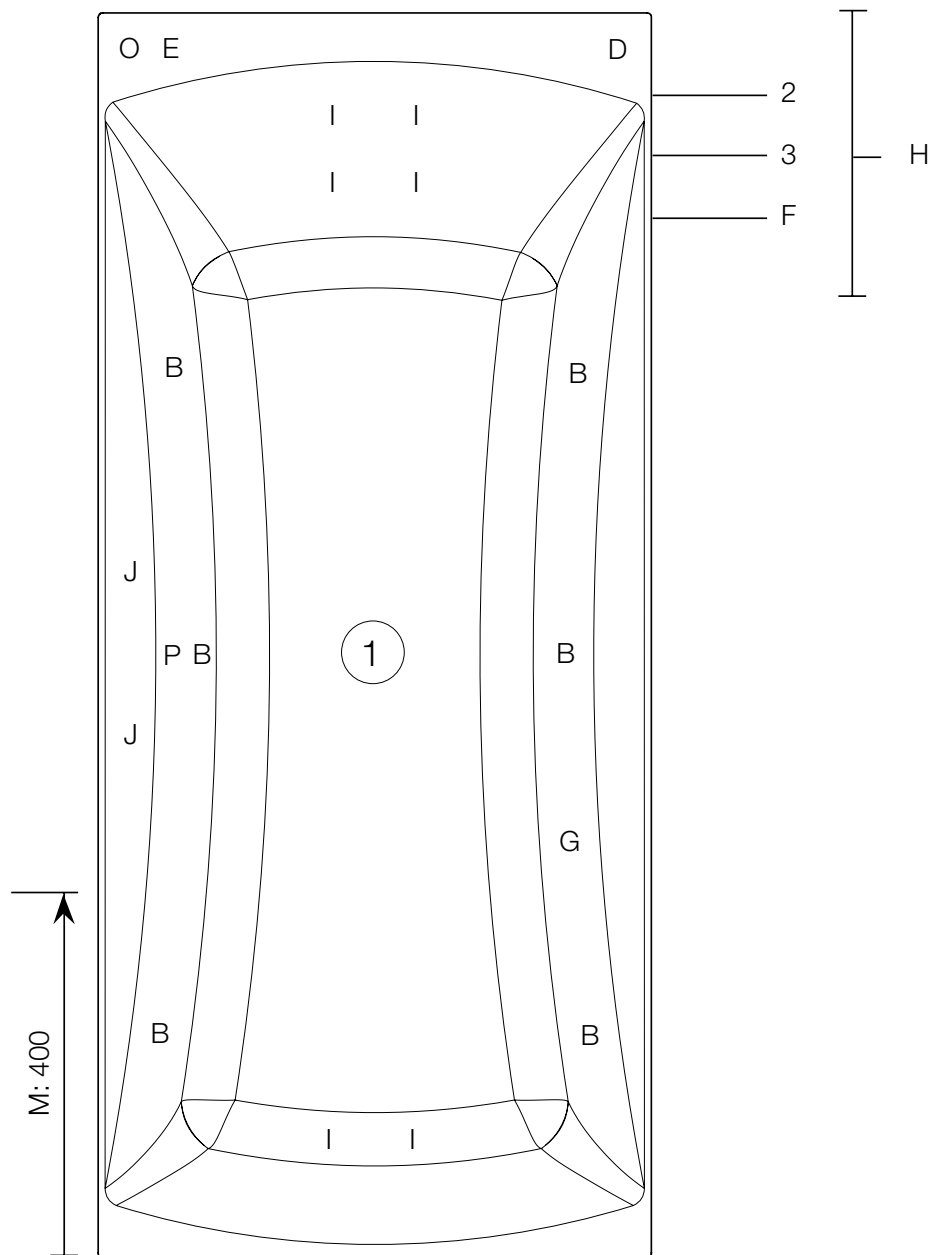
• • •  
ROYAL SCANDINAVIAN



P	Overløb
O	Bruser
M	Anbefalet placering af vægarmatur
L	Etgrebs blander
J	Luftregulering af jets
I	Rygpakke: Lille 4 jets, Stor 4+2 jets
H	Inspektion (50x50)
G	Lys
C	Betjeningspanel
B	Jets antal: 6
A	Air antal: 38
3	Teknik
2	EI-boks
1	Afløb (gulv afløb placeres ikke her)
POS	EMNE

LINEA  
SILVER

•••  
ROYALSCANDINAVIAN



P	Overløb
O	Bruser
M	Anbefalet placering af vægarmatur
J	Luftregulering af jets
I	Rygpakke: Lille 4 jets, Stor 4+2 jets
H	Inspektion (50x50)
G	Lys
F	Skjult blandeventil
E	Afspærventil
D	Synlig thermostat
	Betjeningspanel væghængt
B	Jets antal: 6
A	Air antal: 38
3	Teknik
2	EI-boks
1	Afløb (gulv afløb placeres ikke her)
POS	EMNE

LINEA  
ROYAL

...  
ROYALSCANDINAVIAN