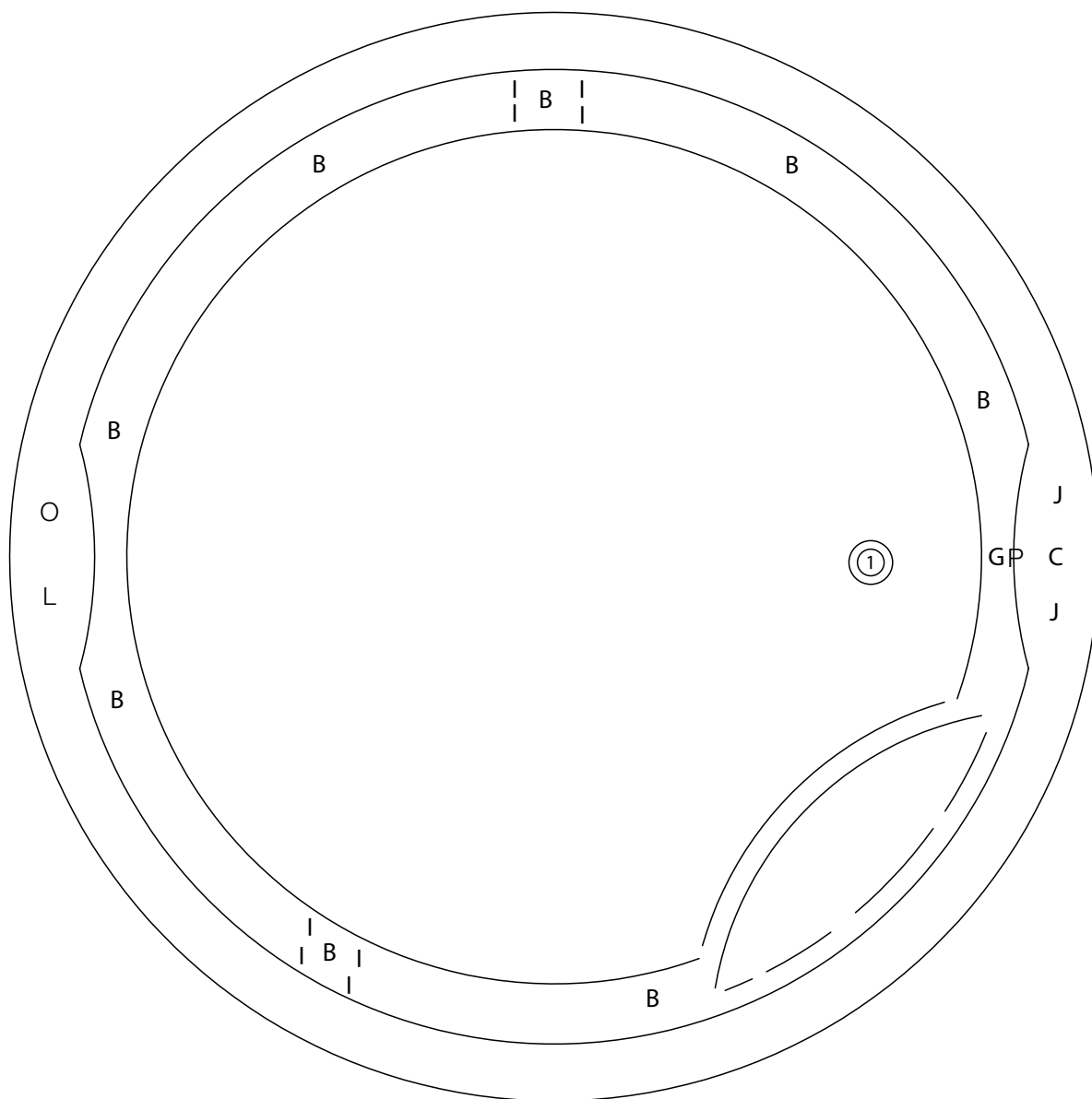


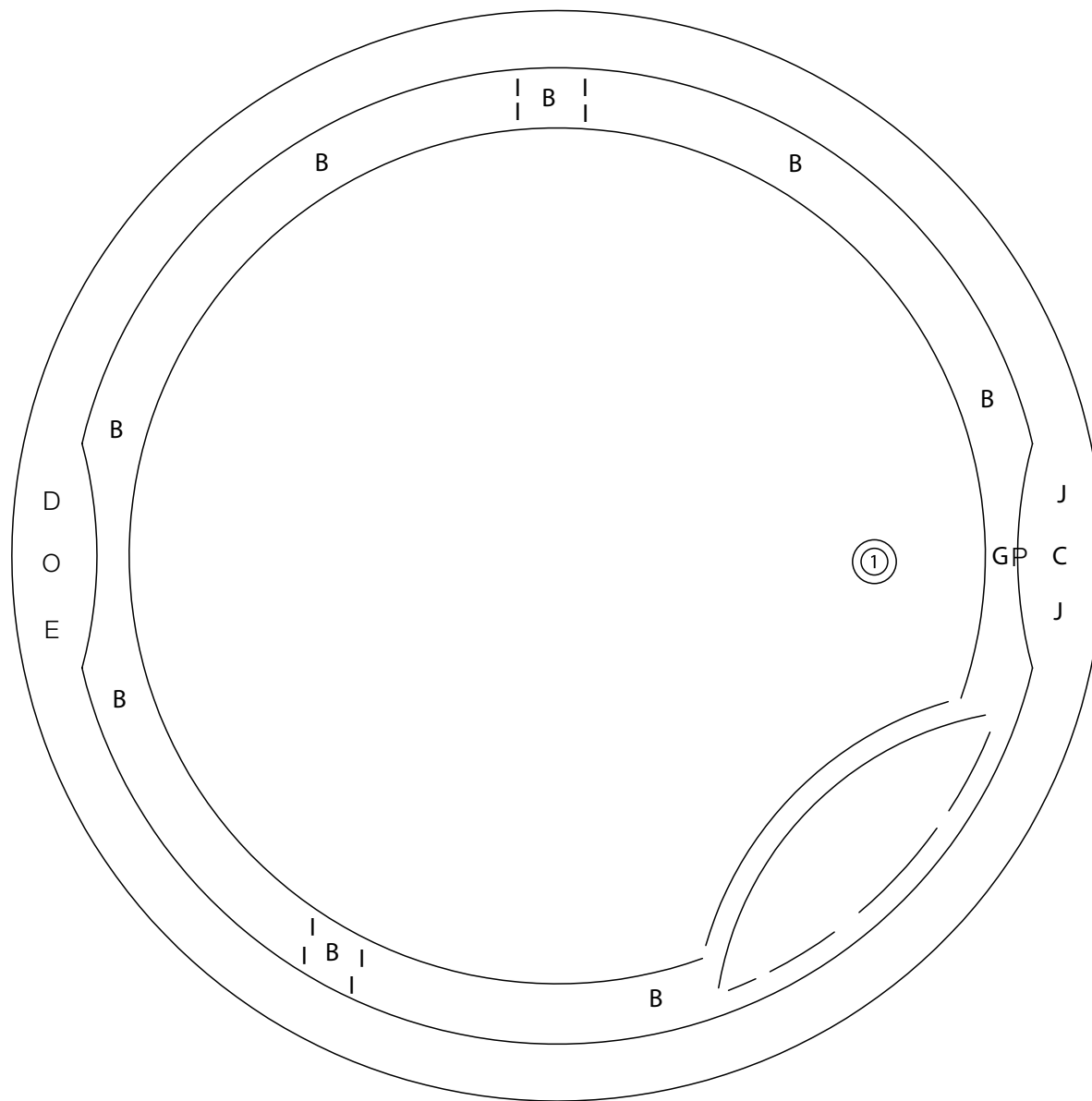
P	Overløb
O	Bruser
L	Etgrebs blander
E	Afspærventil
D	Synlig thermostat
1	Afløb (gulv afløb placeres ikke her)
POS	EMNE
ROYAL ROUND BADEKAR	

• • •
ROYAL SCANDINAVIAN



P	Overløb
O	Bruser
L	Etgrebs blander
J	Luftregulering af jets
I	Rygpakke: Lille 4 jets, Stor 4+4 jets
G	Lys
C	Betjeningspanel
B	Jets antal: 8
A	Air antal: 48
3	Teknik
2	El-boks
1	Afløb (gulvafløb placeres ikke her)
POS	EMNE
ROYAL ROUND SILVER	

• • •
ROYAL SCANDINAVIAN



P	Overløb
O	Bruser
J	Luftregulering af jets
I	Rygpakke: Lille 4 jets, Stor 4+4 jets
G	Lys
E	Afspærventil
D	Synlig thermostat
C	Betjeningspanel
B	Jets antal: 8
A	Air antal: 48
3	Teknik
2	El-boks
1	Afløb (gulvafløb placeres ikke her)
POS	EMNE

ROYAL ROUND
ROYAL

•••
ROYAL SCANDINAVIAN